



Ideal Message Schweiz

EDI Implementation Documentation

ORDRSP - Implizit

based on

ORDRSP

Purchase order response message

EANCOM® 2002 S3; D.01B

- **Meldungsbeschreibung**
- **Branching Diagramm**
- **Segment Details**
- **Beispielnachricht**
- **Änderungsverzeichnis**

Version 3.0.1
Variant final
Ausgabe 06.08.2009
Druck 06.08.2009



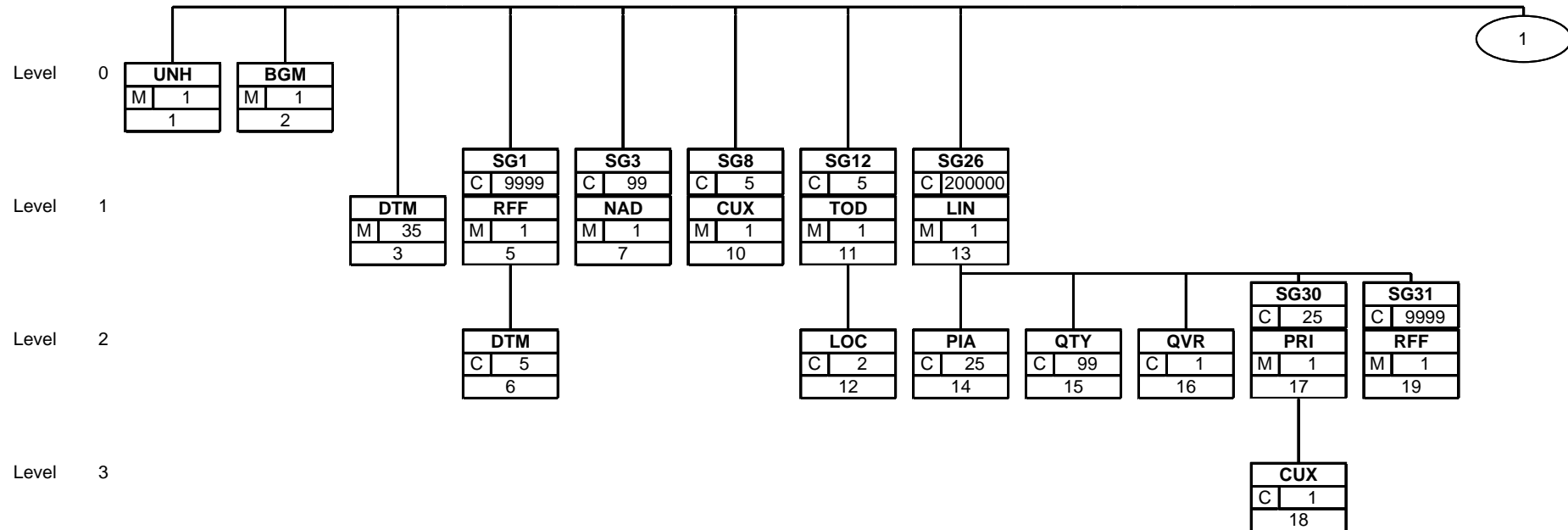
ORDRSP

Meldungsbeschreibung

Die Bestellantwort wird vom Lieferanten an seinen Kunden gesendet, um den Erhalt der Bestellung zu bestätigen. Der Lieferant kann die Bestellung akzeptieren, diese ganz oder teilweise nicht akzeptieren oder Änderungsvorschläge einbringen.

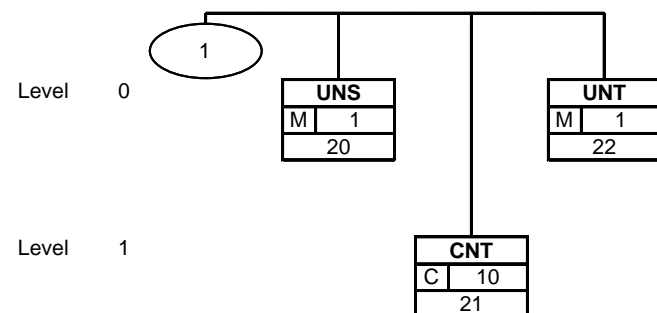
In der Ideal-Message werden im Falle einer Akzeptanz immer sämtliche Positionen einzeln akzeptiert.

ORDRSP



Dies ist ein Branching Diagramm. Jede im Guide dokumentierte Segment- und Segmentgruppenvariante erscheint hier genau einmal. Mit den Buchstaben M und R bzw. O wird der Anwendungsstatus Muss bzw. Kann gekennzeichnet. D steht für abhängig von (erläutert im Kommentar). Die Zahl rechts davon gibt die maximal zulässige Häufigkeit an. Die untere Zahl gibt die laufende Segmentnummer aus dem Guide an, unter welcher das jeweilige Segment beschrieben ist.

ORDRSP



Dies ist ein Branching Diagramm. Jede im Guide dokumentierte Segment- und Segmentgruppenvariante erscheint hier genau einmal. Mit den Buchstaben M und R bzw. O wird der Anwendungsstatus Muss bzw. Kann gekennzeichnet. D steht für abhängig von (erläutert im Kommentar). Die Zahl rechts davon gibt die maximal zulässige Häufigkeit an. Die untere Zahl gibt die laufende Segmentnummer aus dem Guide an, unter welcher das jeweilige Segment beschrieben ist.



ORDRSP

Segment: **UNH** lfd. Nr.: 1 Ebene: 0 Message header
 Status: M Max. Wdh.: 1

Beschreibung: Message header

Formale Beschreibung des Segments:

EDIFACT			Anwendung		
	Beschreibung	St Format	St	Beispiel	Verwendung / Hinweise
0062	Message reference number	M an..14	M	+432251	Senders unique message reference. Sequence number of the messages in the interchange. DE 0062 in the UNT will be exactly the same. Sender generated.
S009	Message identifier	M	M		
0065	Message type	M an..6	M*	+ORDRSP	ORDRSP = Purchase order response message
0052	Message version number	M an..3	M*	:D	D = Draft version/UN/EDIFACT Directory
0054	Message release number	M an..3	M*	:01B	01B = Release 2001 - B
0051	Controlling agency	M an..2	M*	:UN	UN = UN/CEFACT
0057	Association assigned code	C an..6	R*	:EAN007'	EAN007 = EAN version control number (EAN Code)

Kommentar:

This segment is used to head, identify and specify a message.
 DE's 0065, 0052, 0054, and 0051: Indicate that the message is a UNSM Purchase Order Response based on the D. 01B directory under the control of the United Nations.

Beispiel:

UNH+432251+ORDRSP:D:01B:UN:EAN007'

ORDRSP

Segment: **BGM** lfd. Nr.: 2 Ebene: 0 Beginning of message
 Status: M Max. Wdh.: 1

Beschreibung: Beginning of message

Formale Beschreibung des Segments:

EDIFACT			Anwendung		
	Beschreibung	St Format	St	Beispiel	Verwendung / Hinweise
C002	Document/message name	C	R		
1001	Document name code	C an..3	R *	+231	231 = Purchase order response
1131	Code list identification code	C an..17	N	:	
3055	Code list responsible agency code	C an..3	N	:	Darf in dieser EANCOM-Meldung nicht benutzt werden, da der einzig zulässige Code 231 kein EAN-Code ist.
1000	Document name	C an..35	O	:A	
C106	Document/message identification	C	R		
1004	Document identifier	C an..35	R	+12856	Order Response Number assigned by document sender.
1225	Message function code	C an..3	R *	+29'	4 = Change 12 = Not processed 27 = Not accepted 29 = Accepted without amendment 45 = Accepted with reserves Auch bei Code 29 werden sämtliche Positionen rückbestätigt.

Kommentar:

This segment is used to indicate the type and function of a message and to transmit the identifying number.

Beispiel:

BGM+231+12856+29'



ORDRSP

Segment: **DTM** lfd. Nr.: 3 Ebene: 1 Date/time/period
 Status: M Max. Wdh.: 35

Beschreibung: Date/time/period

Formale Beschreibung des Segments:

EDIFACT			Anwendung		
	Beschreibung	St Format	St	Beispiel	Verwendung / Hinweise
C507	Date/time/period	M	M		
2005	Date or time or period function code qualifier	M an..3	M*	+137	17 = Delivery date/time, estimated 63 = Delivery date/time, latest 64 = Delivery date/time, earliest 69 = Delivery date/time, promised for 76 = Delivery date/time, scheduled for 137 = Document/message date/time 17 = Lieferdatum geschätzt 76 = Lieferdatum geplant
2380	Date or time or period value	C an..35	R	: 200601171 40523	
2379	Date or time or period format code	C an..3	R*	:204'	204 = CCYYMMDDHHMMSS

Kommentar:

This segment is used to specify dates/times relating to the Purchase Order Response, or if required, dates relating to the delivery or collection of the goods.

DE 2005: Identification of the 'Document/message date/time' (code value 137) is mandatory in an EANCOM message.

Beispiel:

DTM+137:20060117140523:204'
 DTM+17:20060131000000:204'



ORDRSP

Gruppe: **SG1** Status: C Max. Wdh.: 9999 RFF-DTM

Segment: **RFF** lfd. Nr.: 5 Ebene: 1 **Reference**
 Status: M Max. Wdh.: 1

Beschreibung: Reference

Formale Beschreibung des Segments:

EDIFACT			Anwendung		
	Beschreibung	St Format	St	Beispiel	Verwendung / Hinweise
C506	Reference	M	M		
1153	Reference code qualifier	M an..3	M*	+CT	CT = Contract number ON = Order number (buyer) VN = Order number (supplier)
1154	Reference identifier	C an..70	R	:652744'	

Kommentar:

This segment is used to refer to the Purchase Order or Purchase Order Change Request to which the Purchase Order Response is responding.

Additionally, further reference can be provided as corrections or clarifications to a previously sent Purchase Order or Purchase Order Change Request. References should normally be given at this point if they apply to all or a majority of the line items.

Beispiel:

RFF+ON:652744'

ORDRSP

Gruppe: **SG1** Status: C Max. Wdh.: 9999 RFF-DTM

Segment: **DTM** lfd. Nr.: 6 Ebene: 2 **Date/time/period**
 Status: C Max. Wdh.: 5

Beschreibung: Date/time/period

Formale Beschreibung des Segments:

EDIFACT			Anwendung		
	Beschreibung	St Format	St	Beispiel	Verwendung / Hinweise
C507	Date/time/period	M	M		
2005	Date or time or period function code qualifier	M an..3	M*	+171	171 = Reference date/time
2380	Date or time or period value	C an..35	R	: 200501181 01530	
2379	Date or time or period format code	C an..3	R*	:204'	204 = CCYYMMDDHHMMSS

Kommentar:

This segment is used to specify dates relating to the references given in the preceding RFF segment.

Beispiel:

DTM+171:20050118101530:204'



ORDRSP

Gruppe: **SG3** Status: C Max. Wdh.: 99 NAD

Segment: **NAD** lfd. Nr.: 7 Ebene: 1 **Name and address**
 Status: M Max. Wdh.: 1

Beschreibung: Name and address

Formale Beschreibung des Segments:

EDIFACT			Anwendung		
	Beschreibung	St Format	St	Beispiel	Verwendung / Hinweise
3035	Party function code qualifier	M an..3	M*	+BY	BY = Buyer DP = Delivery party IV = Invoicee SE = Seller SU = Supplier UC = Ultimate consignee
C082	Party identification details	C	A		
3039	Party identifier	M an..35	M	+50991040 00129	GLN - Format n13
1131	Code list identification code	C an..17	N	:	
3055	Code list responsible agency code	C an..3	R*	:9'	9 = EAN (International Article Numbering association)

Kommentar:

This segment is used to identify the trading partners involved in the Purchase Order Response. Identification of the buyer and supplier of goods and services is mandatory using DE's 3035 and C082. Additional parties can be identified as a clarification or correction to a previously sent Purchase Order or Purchase Order Change Request. The delivery address given in NAD at header level is the main delivery address for all line items. It can however be overridden at line level by the use of Segment Group 35 LOC/QTY/DTM to indicate split deliveries.

Dependency Notes:

The following composites and data elements are only used when a coded name and address can not be used. The affected composites and data elements are as follows:

- C080 - C059 - 3164 - C819 - 3251 - 3207

Beispiel:

NAD+BY+5099104000129::9'
 NAD+SU+5412345123450::9'
 NAD+DP+7612345002170::9'



ORDRSP

Gruppe: **SG8** Status: C Max. Wdh.: 5 CUX

Segment: **CUX** lfd. Nr.: 10 Ebene: 1 Currencies
 Status: M Max. Wdh.: 1

Beschreibung: Currencies

Formale Beschreibung des Segments:

EDIFACT			Anwendung		
	Beschreibung	St Format	St	Beispiel	Verwendung / Hinweise
C504	Currency details	C	R		
6347	Currency usage code qualifier	M an..3	M*	+2	2 = Reference currency
6345	Currency identification code	C an..3	R	:CHF	ISO 4217 three alpha
6343	Currency type code qualifier	C an..3	R*	:4'	4 = Invoicing currency 9 = Order currency

Kommentar:

This segment is used to specify currency information for the complete purchase order response.

The CUX segment is mandatory for international exchanges.

This segment is not usually sent in the Purchase Order Response unless it provides a corrections or clarification to the currency information provided in a previous Purchase Order or Purchase Order Change Request.

When specifying Reference and Target Currencies for international trade, one occurrence of CUX is all that is required.

The reference currency is identified in the first occurrence of composite C504, with the target currency specified in the second occurrence of C504. The rate of exchange between the two is detailed in DE 5402.

Beispiel:

CUX+2:CHF:4'

ORDRSP

Gruppe: **SG12** Status: C Max. Wdh.: 5 TOD-LOC

Segment: **TOD** lfd. Nr.: 11 Ebene: 1 Terms of delivery or transport
 Status: M Max. Wdh.: 1

Beschreibung: Terms of delivery or transport

Formale Beschreibung des Segments:

EDIFACT			Anwendung		
	Beschreibung	St Format	St	Beispiel	Verwendung / Hinweise
4055	Delivery or transport terms function code	C an..3	R*	+6	6 = Delivery condition
4215	Transport charges payment method code	C an..3	N	+	
C100	Terms of delivery or transport	C	A		
4053	Delivery or transport terms description code	C an..3	O	+CIF	INCOTERMS (See EANCOM Codes Set) Incoterms werden von Manor für internationales Geschäft benötigt.
1131	Code list identification code	C an..17	D	:2E	106 = Incoterms 1980 1E = Incoterms 1990 (EAN Code) 2E = Incoterms 2000 (EAN Code) Version der Incoterms muss angegeben werden
3055	Code list responsible agency code	C an..3	D	:9'	9 = EAN (International Article Numbering association) Wert 9 bei EAN-Codes (1E, 2E) erforderlich

Kommentar:

This segment is used in the Purchase Order Response to provide a change or correction to the terms of delivery information provided in a previous Purchase Order or Purchase Order Change Request.

Beispiel:

TOD+3++FOB:2E:9:FOB Rotterdam'

ORDRSP

Gruppe: **SG12** Status: C Max. Wdh.: 5 TOD-LOC

Segment: **LOC** lfd. Nr.: 12 Ebene: 2 Place/location identification
 Status: C Max. Wdh.: 2

Beschreibung: Place/location identification

Formale Beschreibung des Segments:

EDIFACT			Anwendung		
	Beschreibung	St Format	St	Beispiel	Verwendung / Hinweise
3227	Location function code qualifier	M an..3	M*	+1	1 = Place of terms of delivery
C517	Location identification	C	A		
3225	Location name code	C an..25	A	+BSL	UN/LOCODES
1131	Code list identification code	C an..17	O	:	
3055	Code list responsible agency code	C an..3	D*	:3	3 = IATA (International Air Transport Association) 6 = UN/ECE (United Nations - Economic Commission for Europe) 3 für IATA 6 für UN/LOCODE
3224	Location name	C an..256	O	:Gempen'	

Kommentar:

This segment is used to identify a location related to the terms of delivery.

Beispiel:

LOC+1+US NYC:::3:New York'

ORDRSP

Gruppe: **SG26** Status: C Max. Wdh.: 200000 LIN-PIA-QTY-QVR-SG30-SG31

Segment: **LIN** lfd. Nr.: 13 Ebene: 1 **Line item**
 Status: M Max. Wdh.: 1

Beschreibung: Line item

Formale Beschreibung des Segments:

EDIFACT			Anwendung		
	Beschreibung	St Format	St	Beispiel	Verwendung / Hinweise
1082	Line item identifier	C an..6	R	+1	Application generated number of the count of the order response lines. Grundsatz: Was Änderungen sind und was nicht, wird in der Rahmenvereinbarung geregelt. Auch LIN-Segmente ohne Änderung werden IMMER rückbestätigt.
1229	Action request/notification description code	C an..3	R *	+3	3 = Changed 5 = Accepted without amendment DE 1229: Action Request, coded, is the critical DE in this segment. The following code value definitions apply: 3 = Changed : The supplier accepts to supply the line item in a purchase order or purchase order change request, but requires one or more changes to the terms set out in the referenced message, as indicated by the data in, and following, the LIN segment. 5 = Accepted : The supplier accepts to supply the line item in a purchase order or purchase order change request. Though it is not necessary to re-transmit unamended line items or cancellations, this may be done for confirmation.
C212	Item number identification	C	D		
7140	Item identifier	C an..35	R	+54123451 11115	Format n..14 GTIN - this is the number of the article being ordered.
7143	Item type identification code	C an..3	R *	:SRV	SRV = EAN.UCC Global Trade Item Number
C829	Sub-line information	C	D		
5495	Sub-line indicator code	C an..3	R *	+1	1 = Sub-line information
1082	Line item identifier	C an..6	R	:12'	

Kommentar:

This segment is used to identify the product being responded to by means of an GTIN.

Dependency Notes:

C829 is only used when sub-lines are required.

FOR A COMPLETE DESCRIPTION ON THE USAGE OF SUB-LINES PLEASE REFER TO PART I, SECTION 4.10.

Beispiel:

LIN+1+3+5412345111115:SRV'

ORDRSP

Gruppe: **SG26** Status: C Max. Wdh.: 200000 LIN-PIA-QTY-QVR-SG30-SG31

Segment: **PIA** lfd. Nr.: 14 Ebene: 2 **Additional product id**
 Status: C Max. Wdh.: 25

Beschreibung: Additional product id

Formale Beschreibung des Segments:

EDIFACT			Anwendung		
	Beschreibung	St Format	St	Beispiel	Verwendung / Hinweise
4347	Product identifier code qualifier	M an..3	M*	+5	1 = Additional identification 4 = Substituted for 5 = Product identification DE 4347: Product Id function coded has the following restricted coded functions: A supplemental identification which provides more information complementary to the GTIN provided in the LIN segment, e.g., a batch number, promotional variant number, product group number, etc. An alternative identification which may be used where no GTIN has been provided in the LIN segment, e.g., a buyers or sellers article number, an HIBC code, etc. Einsatz Code 4 nur im Rahmen der vorher definierten Rahmenvereinbarung
C212	Item number identification	M	M		
7140	Item identifier	C an..35	R	+2209953 C001L	
7143	Item type identification code	C an..3	R*	:IN'	GB = Buyer's internal product group code IN = Buyer's item number SRV = EAN.UCC Global Trade Item Number

Kommentar:

This segment is used to specify additional or substitutional item identification codes such as a buyers, or sellers item number.

Beispiel:

PIA+1+ABC1234:GB'

In this example the PIA segment is used to provide an additional identification to the GTIN provided in the LIN segment. The GTIN 5412345111115 provided in the LIN segment refers to the internal buyer's product group code ABC1234.

PIA+1+5412345123095:SRV'

In this example the GTIN of the consumer unit is provided.

PIA+3+5412345111184:SRV'

In this example the PIA segment is used to provide an GTIN of the product which is replacing the original ordered product, identified in the LIN segment by the GTIN 5412345111115.

PIA+5+2209953C001L:IN'

This example details the buyers product code 2209953C001L which is provided as the primary product code because no GTIN was provided in the LIN segment.



ORDRSP

Gruppe: **SG26** Status: C Max. Wdh.: 200000 LIN-PIA-QTY-QVR-SG30-SG31

Segment: **QTY** lfd. Nr.: 15 Ebene: 2 **Quantity**
 Status: C Max. Wdh.: 99

Beschreibung: **Quantity**

Formale Beschreibung des Segments:

EDIFACT			Anwendung		
	Beschreibung	St Format	St	Beispiel	Verwendung / Hinweise
C186	Quantity details	M	M		
6063	Quantity type code qualifier	M an..3	M*	+21	21 = Ordered quantity 59 = Number of consumer units in the traded unit 113 = Quantity to be delivered Code value '59' is only to be used in the Purchase Order Response for confirmation purposes and not to change any information previously agreed and contained in a price or product catalogue. Beispiel:Bestelle Menge ist 100. Es können aber nur 50 geliefert werden: QTY+21:100 QTY+113:50 QVR+50:21
6060	Quantity	M an..35	M	:48	
6411	Measurement unit code	C an..3	D	:KGM'	KGM = kilogram LTR = litre MTR = metre Dieses Feld wird NUR bei gewichtsvariabler Ware benutzt. Für Stückware ist es generell leer zu lassen. Der Qualifier PCE ist demzufolge nicht zu senden.

Kommentar:

This segment is used to specify quantity information related to the current line item.

If split deliveries are being used, the quantities for the split delivery are specified in segment group 35. The totals for all quantities expressed in the QTY's at segment group level must equal the value in this QTY segment.

Beispiel:

QTY+21:48:KGM'

ORDRSP

Gruppe: **SG26** Status: C Max. Wdh.: 200000 LIN-PIA-QTY-QVR-SG30-SG31

Segment: **QVR** lfd. Nr.: 16 Ebene: 2 **Quantity variances**
 Status: C Max. Wdh.: 1

Beschreibung: Quantity variances

Formale Beschreibung des Segments:

EDIFACT			Anwendung		
	Beschreibung	St Format	St	Beispiel	Verwendung / Hinweise
C279	Quantity difference information	C	A		
6064	Quantity variance value	M n..15	M	+20	Specify the actual variance amount here.
6063	Quantity type code qualifier	C an..3	R *	:21	21 = Ordered quantity
4221	Discrepancy nature identification code	C an..3	O *	+BP	AC = Over-shipped BP = Shipment partial - back order to follow CC = Shipment complete CP = Shipment partial - considered complete, no backorder
C960	Reason for change	C	O		
4295	Change reason description code	C an..3	O	+AUE	AUE = Article code unknown (EAN Code) PC = Pack difference Sämtliche Codes der Codeliste sind zulässig.
1131	Code list identification code	C an..17	N	:	
3055	Code list responsible agency code	C an..3	D *	:9	9 = EAN (International Article Numbering association) Darf nur für EAN-Codes (z.Bsp. AUE) benutzt werden
4294	Change reason description	C an..35	O	:	Unbekannter EAN-Code'

Kommentar:

This segment is used to specify quantity variances and reasons for variances between what was ordered and what is available as specified in the QTY segment at line level.

For negative values (e.g. partial shipments) the variance must be expressed as negative.

Beispiel: Bestellt 5 / geliefert 4

LIN+1'

QVR+-1:21'

LIN+2'

QVR+-1:21'

LIN+3'

QVR+-1:21'

LIN+4'

QVR+-1:21'

Die Fehlmenge wird auf jedem LIN ausgewiesen

Beispiel:

QVR+-20:21+BP+AUE::9:Unbekannter EAN-Code'

20 units of the original ordered quantity are not available because the item identification code is unknown.

ORDRSP

Gruppe:	SG26	Status: C	Max. Wdh.: 200000	LIN-PIA-QTY-QVR-SG30-SG31
Gruppe:	SG30	Status: C	Max. Wdh.: 25	PRI-CUX
Segment:	PRI	lfd. Nr.: 17 Status: M	Ebene: 2 Max. Wdh.: 1	Price details

Beschreibung: Price details

Formale Beschreibung des Segments:

EDIFACT			Anwendung		
	Beschreibung	St Format	St	Beispiel	Verwendung / Hinweise
C509	Price information	C	R		
5125	Price code qualifier	M an..3	M*	+AAA	AAA = Calculation net AAE = Information price, excluding allowances or charges, including taxes AAF = Information price, excluding allowances or charges and taxes INF = Information
5118	Price amount	C n..15	R	:14.58	
5375	Price type code	C an..3	N	:	
5387	Price specification code	C an..3	O*	:INV	DPR = Discount price DR = Dealer price INV = Invoice price LBL = Labelling price PRP = Promotional price RTP = Retail price
5284	Unit price basis value	C n..9	D	:1	Dieses Feld wird NUR bei gewichtsvariabler Ware benutzt. Für Stückware ist es generell leer zu lassen. Die Menge '1' PCE ist demzufolge nicht zu senden.
6411	Measurement unit code	C an..3	D	:KGM'	KGM = kilogram LTR = litre MTR = metre Dieses Feld wird NUR bei gewichtsvariabler Ware benutzt. Für Stückware ist es generell leer zu lassen. Der Qualifier 'PCE' ist demzufolge nicht zu senden.

Kommentar:

This segment is used to provide price information for the current line item. The calculation price detailed in the Order Response will always be the Net Unit Price, i.e., Gross Price + Charges - Allowances.

Dependency Notes:

Data elements 5284 and 6411 are used when a product is a variable quantity product, e.g. price per 200 kilos, or when the unit of measure for purchasing, delivery, and invoicing are different for a product, e.g. sugar is not a variable quantity product but ordered and delivered in packs, and invoiced in kilos or tonnes.

Beispiel:

- PRI+AAA:14.58::RTP' (Netto-Einstandspreis)
- PRI+AAE:25::RTP' (Verkaufspreis)
- PRI+AAE:17.50::LBL' (Preisauszeichnung)



ORDRSP

Gruppe:	SG26	Status: C	Max. Wdh.: 200000	LIN-PIA-QTY-QVR-SG30-SG31
Gruppe:	SG30	Status: C	Max. Wdh.: 25	PRI-CUX
Segment:	CUX	lfd. Nr.: 18 Status: C	Ebene: 3 Max. Wdh.: 1	Currencies

Beschreibung: Currencies

Formale Beschreibung des Segments:

EDIFACT			Anwendung		
	Beschreibung	St Format	St	Beispiel	Verwendung / Hinweise
C504	Currency details	C	R		
6347	Currency usage code qualifier	M an..3	M*	+2	2 = Reference currency
6345	Currency identification code	C an..3	R	:CHF	ISO 4217 three alpha
6343	Currency type code qualifier	C an..3	R*	:4'	4 = Invoicing currency 9 = Order currency

Kommentar:

This segment is used to specify currency data related to the previous PRI segment.

The CUX segment is mandatory for international exchanges.

This segment is used to indicate the currency, which applies to the price for the current line item.

When specifying Reference and Target Currencies for international trade, one occurrence of CUX is all that is required.

The reference currency is identified in the first occurrence of composite C504, with the target currency specified in the second occurrence of C504. The rate of exchange between the two is detailed in DE 5402.

Beispiel:

CUX+2:CHF:4'



ORDRSP

Gruppe:	SG26	Status: C	Max. Wdh.: 200000	LIN-PIA-QTY-QVR-SG30-SG31
Gruppe:	SG31	Status: C	Max. Wdh.: 9999	RFF
Segment:	RFF	lfd. Nr.: 19 Status: M	Ebene: 2 Max. Wdh.: 1	Reference

Beschreibung: Reference

Formale Beschreibung des Segments:

EDIFACT			Anwendung		
	Beschreibung	St Format	St	Beispiel	Verwendung / Hinweise
C506	Reference	M	M		
1153	Reference code qualifier	M an..3	M	+ON	CT = Contract number LI = Line item reference number ON = Order number (buyer) PD = Promotion deal number Der Qualifier LI bezieht sich auf die betreffende Detailzeile der ORDERS. Die betreffende Referenz muss im Kopfteil mit dem Qualifier ON (VN) übermittelt werden.
1154	Reference identifier	C an..70	R	:CT051523	
1156	Document line identifier	C an..6	D	:1'	Line number from original order.

Kommentar:

This segment is used to specify any references, which are applicable to the current line item only. References stated here will override those specified in the heading section when the same qualifier is used.

Beispiel:

RFF+ON:CT051523:123'
 RFF+LI:123'



ORDRSP

Segment: **UNS** lfd. Nr.: 20 Ebene: 0 Section control
 Status: M Max. Wdh.: 1

Beschreibung: Section control

Formale Beschreibung des Segments:

EDIFACT			Anwendung		
	Beschreibung	St Format	St	Beispiel	Verwendung / Hinweise
0081	Section identification	M a1	M*	+S'	S = Detail/summary section separation

Kommentar:

This segment is used to separate the detail and summary sections of the message.

Beispiel:

UNS+S'

ORDRSP

Segment: **CNT** lfd. Nr.: 21 Ebene: 1 Control total
 Status: C Max. Wdh.: 10

Beschreibung: Control total

Formale Beschreibung des Segments:

EDIFACT			Anwendung		
	Beschreibung	St Format	St	Beispiel	Verwendung / Hinweise
C270	Control	M	M		
6069	Control total type code qualifier	M an..3	M*	+2	2
6066	Control total value	M n..18	M	:157'	= Number of line items in message

Kommentar:

This segment is used to provide message control totals.

Beispiel:

CNT+2:157'

ORDRSP

Segment: **UNT** lfd. Nr.: 22 Ebene: 0 Message trailer
 Status: M Max. Wdh.: 1

Beschreibung: Message trailer

Formale Beschreibung des Segments:

EDIFACT			Anwendung		
	Beschreibung	St Format	St	Beispiel	Verwendung / Hinweise
0074	Number of segments in the message	M n..6	M	+22	The total number of segments in the message is detailed here.
0062	Message reference number	M an..14	M	+432251'	The message reference numbered detailed here should equal the one specified in the UNH segment.

Kommentar:

This segment is a mandatory UN/EDIFACT segment. It must always be the last segment in the message.

Beispiel:

UNT+19+432251'

ORDRSP

Nr	Bez	Beispiel
1	UNH	UNH+432251+ORDRSP:D:01B:UN:EAN007'
2	BGM	BGM+231:::A+12856+29'
3	DTM	DTM+137:20060117140523:204'
4	DTM	DTM+17:20060131000000:204'
	SG1	
5	RFF	RFF+CT:652744'
6	DTM	DTM+171:20050118101530:204'
	SG3	
7	NAD	NAD+BY+5099104000129::9'
	SG3	
8	NAD	NAD+SU+5412345123450::9'
	SG3	
9	NAD	NAD+DP+7612345002170::9'
	SG8	
10	CUX	CUX+2:CHF:4'
	SG12	
11	TOD	TOD+6++CIF:2E:9'
12	LOC	LOC+1+BSL::3:Gempen'
	SG26	
13	LIN	LIN+1+3+5412345111115:SRV+1:12'
14	PIA	PIA+5+2209953C001L:IN'
15	QTY	QTY+21:48:KGM'
16	QVR	QVR+-20:21+BP+AUE::9:Unbekannter EAN-Code'
	SG30	
17	PRI	PRI+AAA:14.58::INV:1:KGM'
18	CUX	CUX+2:CHF:4'
	SG31	
19	RFF	RFF+ON:CT051523:1'
20	UNS	UNS+S'
21	CNT	CNT+2:157'
22	UNT	UNT+22+432251'

Nr = Laufende Segmentnummer im Guide
 Bez = Segment-/Gruppen-Bezeichner

ORDRSP

Änderungsverzeichnis

Lfd.Nr. Frage		Segment und Datenelement	
01	27.10.2005: Publikation Version 3.0.0	1	UNH
02	06.08.2009: Example inserted (CR 09-001) - Publication 3.0.1	14	PIA SG26#1